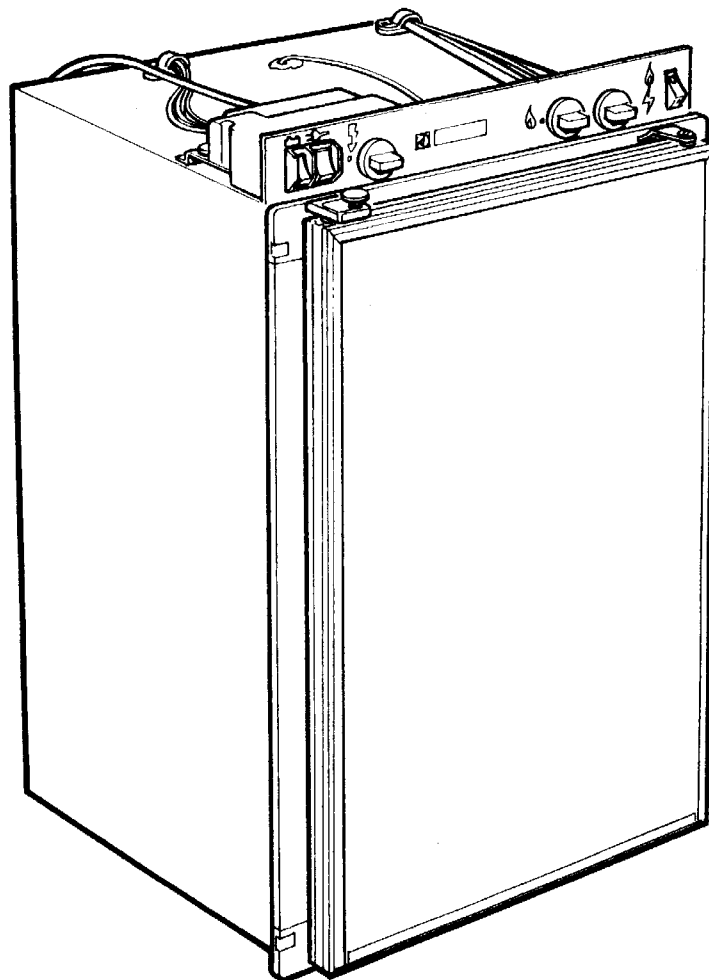


Electrolux

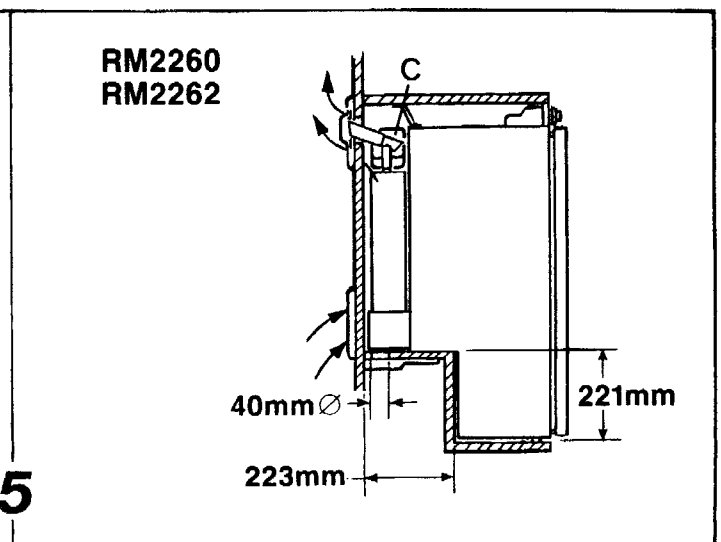
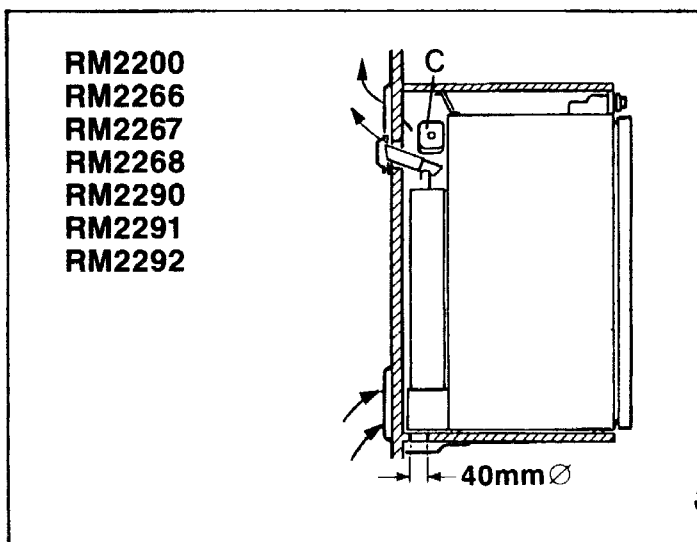
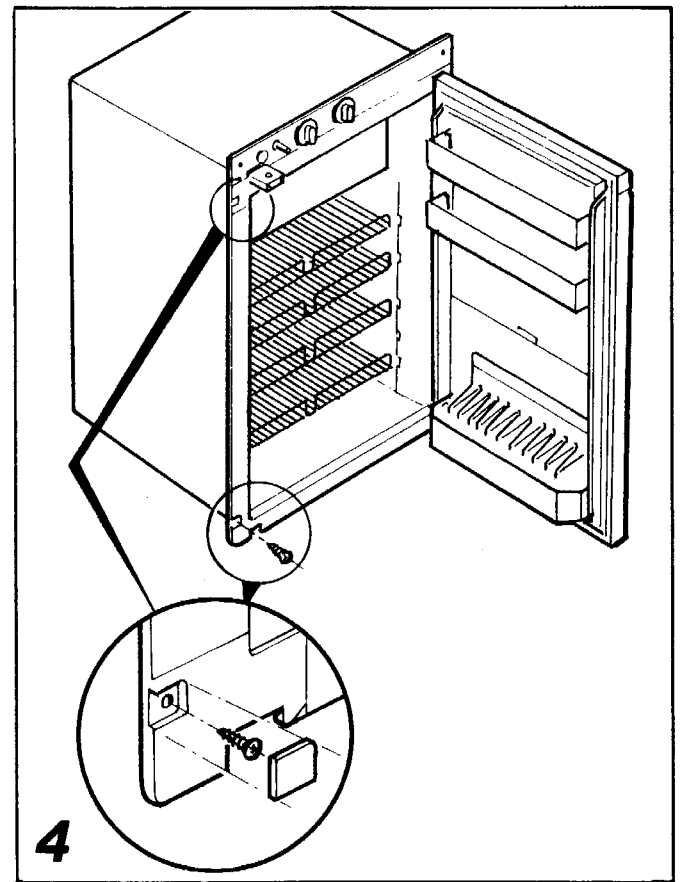
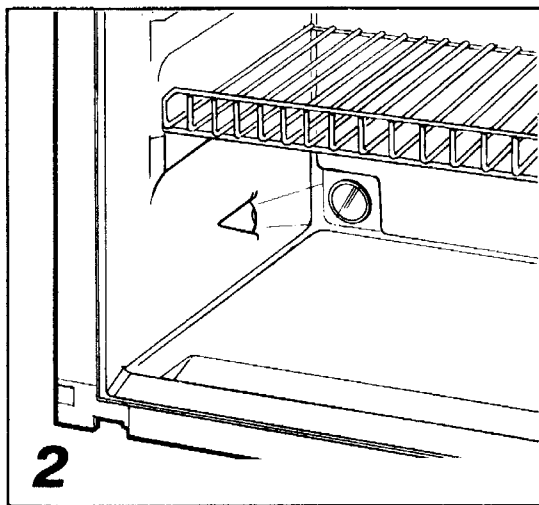
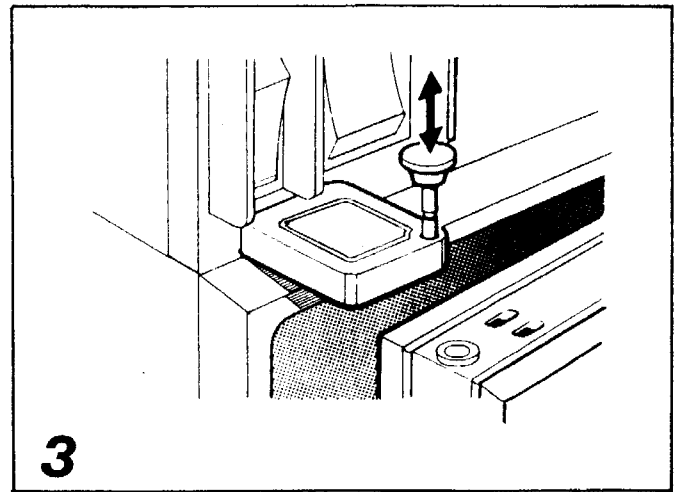
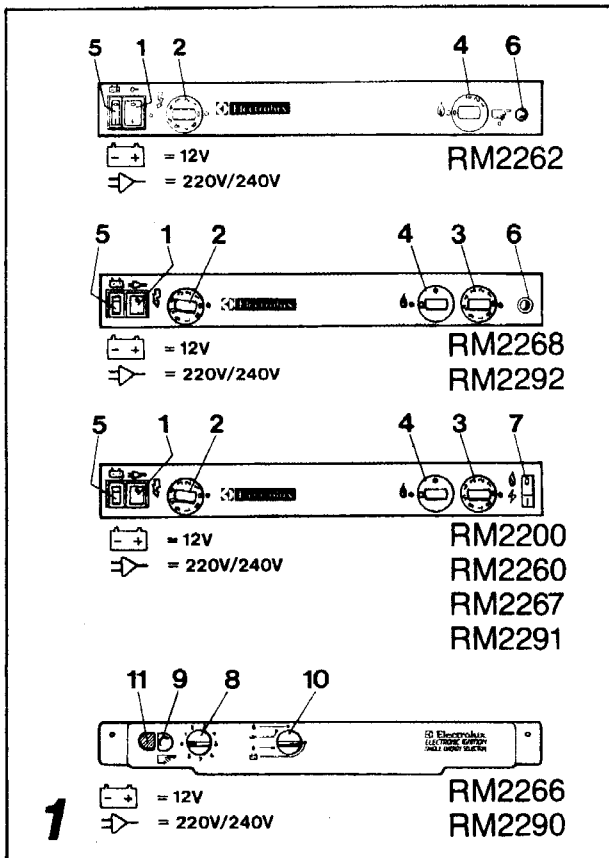
ELECTROLUX LEISURE APPLIANCES LIMITED

RM2200
RM2260
RM2262
RM2266
RM2267

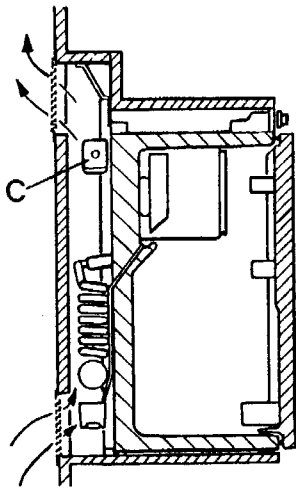
RM2268
RM2290
RM2291
RM2292



OPERATING INSTRUCTIONS <small>ENGLISH</small> ENGLISH	5	ISTRUZIONI DE FUNZIONAMENTO <small>ITALIAN</small> ITALIANO	35
LES CONSEIT D'INSTALLATION <small>FRENCH</small> FRANÇAIS	12	BRUKS- OCHVISNING <small>SWEDISH</small> SVENSK	42
GEBRAUCHSEISUNG <small>GERMAN</small> DEUTSCH	20	BRUKS- OGINSNING <small>NORWEGIAN</small> NORSK	49
GEBRUIKS EIWIJZINGEN <small>DUTCH</small> NEDERLANDS	28	BRUGSANVISNING <small>DANISH</small> DANSKE	56

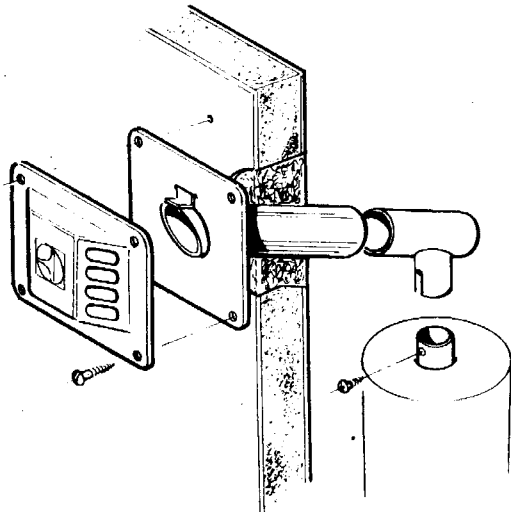
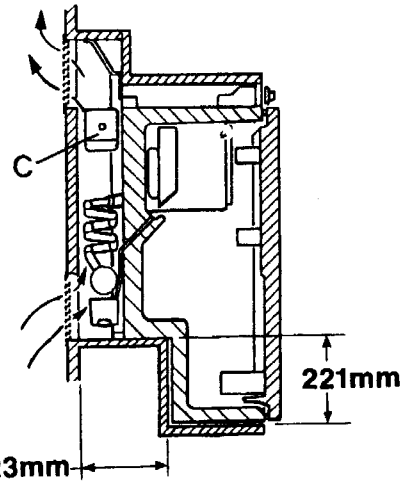


RM2200
RM2266
RM2267
RM2268
RM2290
RM2291
RM2292

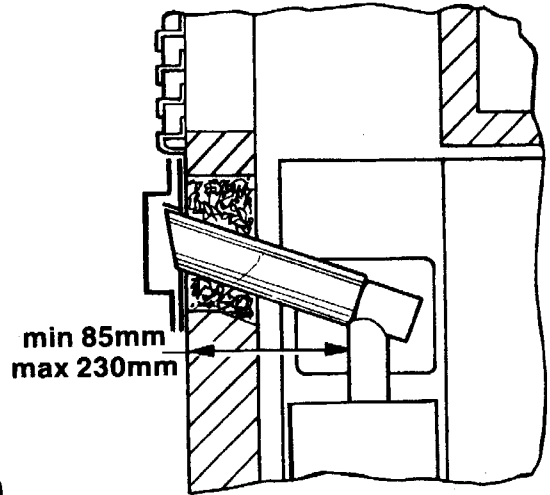


5A

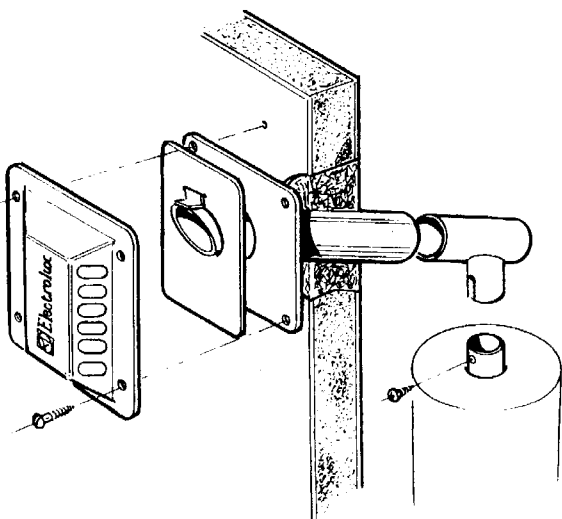
RM2260
RM2262



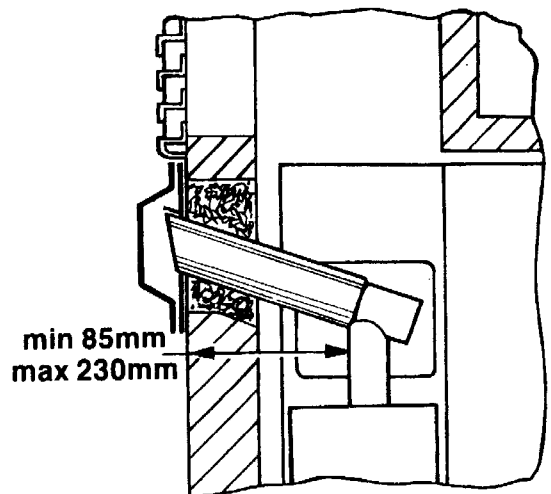
6



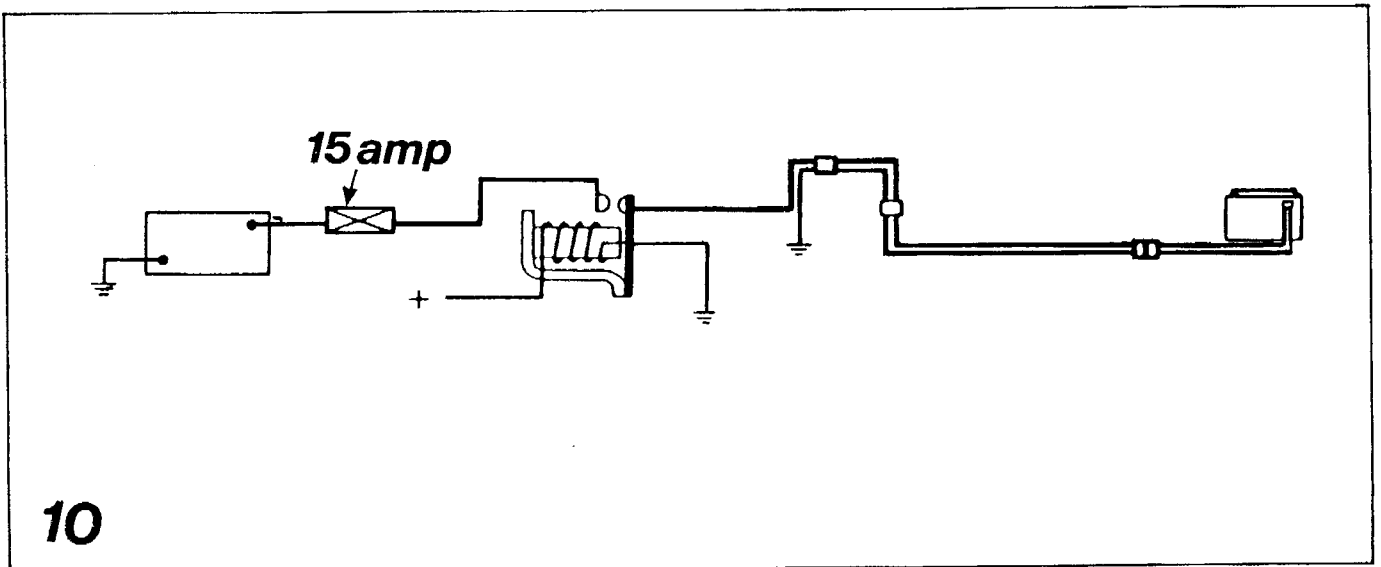
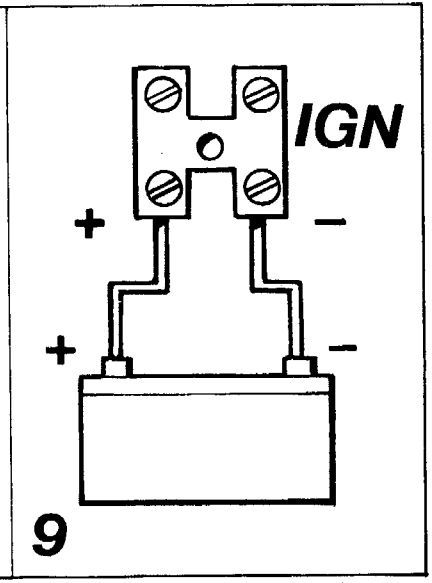
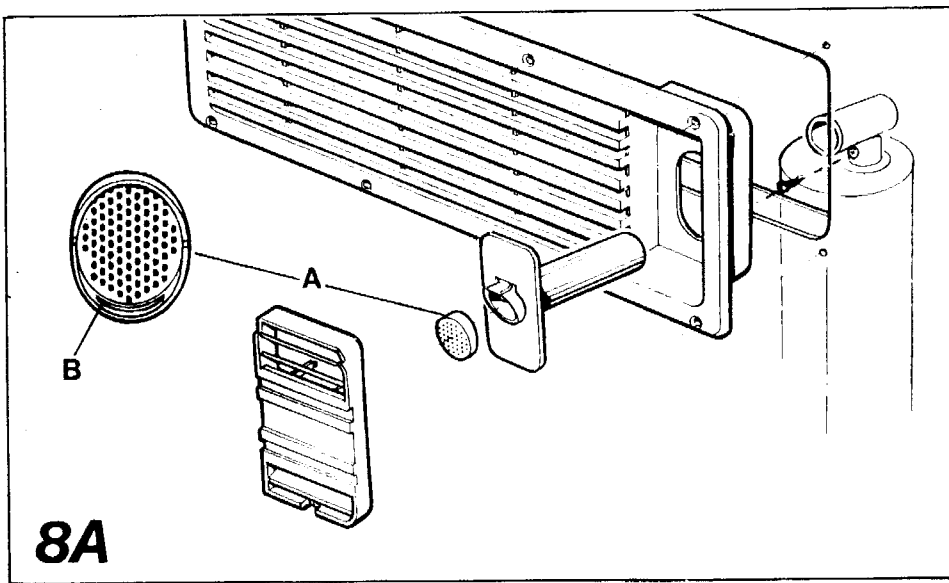
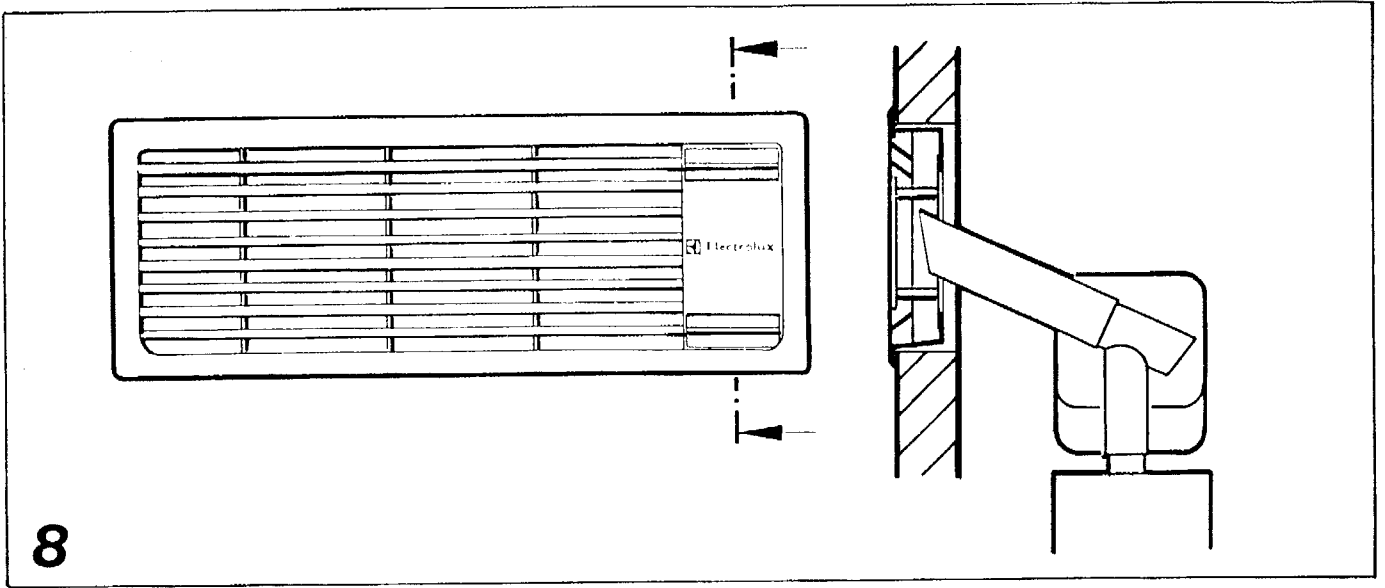
6A



7



7A



INTRODUKTION

Trevligt att ni har valt detta kylskåp och vi hoppas att ni får stor glädje och nytta av det, men först ett par välmenade råd.

Det är viktigt att ni noggrant läser igenom denna bruksanvisning innan ni börjar använda kylskåpet.

För att erhålla goda kylprestanda och ekonomisk drift måste kylskåpet installeras och användas enligt anvisningarna.

Kylskåpet är avsett för installation i husvagn eller husbil.

Kylskåpet är provat och godkänt av Statens Provningsanstalt enligt intyg om godkännandebeteckning.

TRANSPORTSKADOR

Anmälan om transportskador skall omgående göras till den, som har ansvaret för transporten, dock senast sju dagar efter erhållen leverans.

UPPACKNING

Kontrollera att varan inte är skadad.

Kontrollera på dataskylten att rätt modell har erhållits. Rätt gastryck är 30 mbar. Rätt spänning är 220 volt.

Dataskylten sitter på väggen inne i kylskåpet. Här ser man bland annat uppgifter om:

Modellbeteckning	RM	
Produktnummer	
Serienummer	
Spänning	volt
Gastryck	mbar

Då dessa uppgifter behövs vid eventuell kontakt med servicepersonal, är det lämpligt att ni skriver av dem här.

INNEHÅLLSFÖRTECKNING

BRUKSANVISNING	43
KONTROLLPANEL	43
SÅ STARTAR MAN KYLSKÅPET	43
VINTERFUNKTION	44
TEMPERATURREGLERING	44
FÄRDSPÄRR	44
LIVSMEDELSFÖRVARING	44
ISTILLVERKNING	44
AVFROSTNING	44
RENGÖRING AV KYLSKÅPET	44
AVSTÄNGNING AV KYLSKÅPET	45
OM KYLSKÅPET INTE FUNGERAR	45
SKÖTSEL	45
NÅGRA ALLMÄNNA TIPS	45
GARANTI	45
SERVICE OCH RESERVDELAR	45
TEKNISKA DATA	46
INSTALLATIONSANVISNING	47
FLYTTNING AV GÅNGJÄRN	47
DÖRRPANEL	47
INBYGGNAD	47
VENTILATION AV KYLAPPARATEN	47
GASOLANSLUTNING	48
ELANSLUTNING	48

BRUKSANVISNING

Figurnumren som anges i texten återfinns på sidorna 2, 3 och 4.

KONTROLLPANEL

Kylskåpet kan drivas med antingen 220 V, 12 V eller gasol. Växlingen mellan dessa sker med hjälp av knapparna på kontrollpanelen vars utförande visas i fig. 1.

RM2200, RM2260, RM2262, RM2267, RM2268, RM2291, RM2292

Två vippströmbrytare reglerar tillförseln av el-energi, en för 220 V (1) och en för 12 V (5).

Vid drift med 220 V regleras temperaturen i kylskåpet med en termostat (2).


Gastillförseln öppnar/stänger man med vridknappen (4). Vid start måste man trycka in knappen (beskrivning längre fram).

Vid gasol-drift regleras temperaturen i kylskåpet med en termostat (4). Observera att termostaten inte har något "avstängt" läge.

I modell **RM2262, RM2268, RM2292** ger Piezotändaren (6) en gnista över brännaren när knappen trycks in.

I modell **RM2200, RM2260, RM2267, RM2291** tänds gasen automatiskt från en elektronisk tändare, som även övervakar lågan och vid behov återtänder den. Därför bör strömbrytaren (7) vara tillslagen vid gasdrift.

I strömbrytaren finns en indikeringslampa, som blinkar, när den automatiska tändaren försöker tända lågan, men som är släckt när lågan brinner.

I modell **RM2266 och RM2290** använder man väljarströmbrytaren (10) för att välja antingen 220 V, 12 V eller gasol-drift. Kylskåpstemperaturen regleras genom en termostat (8), när kylskåpet körs med 220 V eller gasol. När väljarströmbrytaren är satt på gas, , övervakas gaslågan elektroniskt och tänds igen vid behov.

Den röda indikeringslampan (11) blinkar, när den automatiska tändaren försöker tända lågan; annars lyser lampan inte.

Inne i kylskåpet, nere till vänster, finns ett synglas till brännaren (Fig. 2). När lågan är tänd kan man se ett blått sken i glaset.

SÅ STARTAR MAN KYLSKÅPET

Alla hänvisningar gäller till fig. 1.

Varning:
Använd bara ett driftsätt åt gången.

Gasol-drift

Vid första användandet av kylskåpet och efter reparation, utbyte av gasflaskor e.dyl. kan det finnas luft i ledningen. Man bör avlufta den genom att kortvarigt köra kylskåpet och ev. gasspis e.dyl. så att tändaren tänder utan fördröjning.

Innan man tänder gasen bör man:

1. Öppna ventilen på gasflaskan och avstängningsventilen i husvagnen (kolla att det finns tillräckligt med gas).
2. Kontrollera att strömbrytarna för 220 V och 12 V är avstängda.

Med modell **RM2268, RM2292** gör man så här:

3. Öppna gastillförseln genom att trycka in och vrida knapp (4) till ●.
4. Ställ termostaten (3) på max.
5. Håll tändsäkringen (4) intryckt och tryck samtidigt in tändaren (6) med 2-3 sek mellanrum tills lågan tänds.
6. Håll knappen (4) intryckt ytterligare 10-15 sek och släpp den sedan.

Att lågan brinner ser man genom ett fönster nere till vänster i kylskåpets inre.

För att stänga av gasdriften vrider man knappen (4) till "○".

Med modell RM2200, RM2260, RM2267 och RM2291 gör man så här:

3. Öppna gastillförseln genom att trycka in och vrida knapp (4) till ●.
4. Ställ termostaten (3) på max.
5. Slå till strömbrytaren (7). Den börjar blinka och man hör ett tickande ljud, vilket visar att det bildas tändgnistor vid brännaren.
6. Tryck in knapp (4) så att tändsäkringen öppnas och gasen strömmar till brännaren.
7. När gasen tänder, upphör gnistbildningen och strömbrytaren upphör att blinka.
8. Håll (4) intryckt ytterligare 10-15 sek (tills tändsäkringen håller) och släpp den sedan.


Att lågan brinner, ser man genom ett fönster nere till vänster i kylskåpets inre.

För att stänga av gasdriften vrider man knappen (4) till "○" och ställer strömbrytaren (7) på "○".

Med modell RM2262

3. Vrid gaskontrollen (4) till läge 3.
4. Tryck in tändsäkringen (4). Tryck sedan upprepade gånger in piezotändaren (6) utan att släppa tändsäkringen.
5. Kontrollera på lågindikatorn att lågan tänts.
6. Håll inne tändsäkringen ytterligare 15-30 sekunder.
7. Släpp tändsäkringen och kontrollera ännu en gång att lågan brinner.

Modell RM2266 och RM2290

3. Vrid termostatknappen (8) till högsta läge.
4. Vrid knappen (10) på väljarströmbrytaren till . Detta aktiverar elektrontändaren, vilket bildar gnistor vid brännaren och den röda lampan (11) börjar blinka.
5. Tryck in tändsäkringen (9) och håll den intryckt.
6. När lågan tänds, slutar gnistbildningen automatiskt och lampan (11) slutar blinka.
7. Håll knappen (9) intryckt ytterligare 10-15 sek. för att aktivera tändsäkringen, och släpp den sedan.

220 V-drift RM2200, RM2260, RM2262, RM2267, RM2268, RM2291 och RM2292

- Stäng av ev. gas- eller 12V-drift.
- Ställ termostat (2) på max.
- Slå till strömbrytaren (1). Om det finns nätspänning lyser brytaren grönt.

Modell RM2266 och RM2290

- Vrid knappen (10) på väljarströmbrytaren till 

12 V-drift RM2200, RM2260, RM2262, RM2267, RM2268, RM2291 och RM2292

12 V-drift bör man bara använda vid körning (med arbetande motor) - i annat fall urladdas batteriet snabbt.

- Stäng av ev. gasdrift, som ovan beskrivits.
- Ställ vippströmbrytaren för 220 V (1) på 0 och den för 12 V (5) på I.

Modell RM2266 och RM2290

- Vrid knappen (10) på väljarströmbrytaren till 

VINTERFUNKTION

Om kylskåpet är avstängt i en uppvärmd husvagn när utetemperaturen är lägre än -12°C , blir kylapparten så kall att den inte kan starta på 220 V eller 12 V. Den måste då startas och drivas på gasol.

På en del husvagnar med utvändigt ventilation kan ventilationsgallren förses med så kallade vinterluckor för att skydda kylapparaten mot allt för kall luft. Vinterluckorna skall bara vara monterade på ventilationsgallren när ytttemperaturen är lägre än 0°C . Kylskåpet kan då kopplas över till elektrisk drift efter 5 timmar.

Täck aldrig över rökgasutsläppet. Kolla att det inte sätts igen av drivsnö eller liknande.

TEMPERATURREGLERING

Med modell **RM2200, RM2260, RM2267, RM2268, RM2291, RM2292**

Alla hänvisningar gäller fig. 1.

Efter det att kylskåpet startats, dröjer det några timmar innan det blir kallt.

Vid 220 V drift är kylskåpet termostatreglerat och termostatratten (2) skall ställas in på 3-5. Om högre kyleffekt önskas, ställer man den på ett högre värde.

Vid 12 V drift arbetar kylapparaten oavbrutet.

Vid gasoldrift regleras kylskåpets temperatur med gastermostaten (4), som bör ställas in på 3. Om högre kyleffekt önskas ställer man termostaten på ett högre värde.

Med modell **RM2262**

Alla hänvisningar gäller för fig. 1 "Kontrollpanel".

Efter det att kylskåpet startats, dröjer det några timmar innan det blir kallt i skåpet.

Vid 220 V drift är kylskåpet termostatreglerat och termostatratten (2) skall ställas in på 3. Om högre kyleffekt önskas, skall termostaten ställas in på ett högre värde.

Vid 12 V drift är kylskåpet inte termostatreglerat, utan kylskåpet går oavbrutet.

Vid gasoldrift regleras kylskåpets temperatur med gaskontrollen (4), som ställs in på 2-3. Denna inställning ger

lämplig temperatur i skåpet vid varm väderlek. Men blir det för kallt i förvaringsfacket för färskvaror, i synnerhet vid kall väderlek skall ventilen ställas på 1. Glöm inte att ställa om till 2-3 igen om vädret blir varmare.

Modell RM2266 och RM2290

Vid 220 V- och gasoldrift kontrolleras kylskåpet av en termostat och termostatknappen (8) skall ställas in på 3-5. Om lägre (kallare) temperatur önskas, sätts termostaten på en högre siffra.

FÄRDSPÄRR

Färdspärren, fig. 3, sitter upptill på dörren och kan ställas i två lägen. Det första läget (stängt) används under färd. I andra läget spärras dörren på glänt, så att skåpet kan luftas ur då det är avstängt.

LIVSMEDELSFÖRVARING

Förvara alltid livsmedlen i slutna kärl. Lägg aldrig in varm mat i kylskåpet, låt den svalna till rumstemperatur först.

VAROR SOM KAN AVGE LÄTTANTÄNDLIGA ÅNGOR FÅR INTE FÖRVARAS I KYLSKÅPET.

Det 2-stjärniga (**) köldfacket är avsett för förvaring av färdigfrysta livsmedel och för isframställning. Det är inte avsett för infrysning av livsmedel.

Förvara aldrig kolsyrade drycker i frysfacket, flaskorna kan frysa sönder.

De flesta typer av frysta livsmedel kan förvaras i facket i en månad, men förvaringstiden kan variera och det är viktigt att följa anvisningarna på de enskilda förpackningarna.

ISTILLVERKNING

Fyll lådan för iskuber nästan upp till kanten med dricksvatten och placera den på fryshyllan.

Det går fortare att frysa is om termostaten tillfälligt ställs på max. men glöm inte att vrida tillbaka den till sitt normala läge då isen är klar.

AVFROSTNING

Med tiden bildas frost på kyltorna. Den får inte tillåtas bli för tjock, eftersom den verkar isolerande och försämrar kyleffekten.

Kontrollera kylelementet regelbundet varje vecka. Om frosten är 3mm eller tjockare skall kylskåpet frostas av. Vid avfrostning stängs kylskåpet av. Islådan och samtliga matvaror tas ut ur kylskåpet och man ställer dörren och luckan till frysen på glänt.

Försök inte påskynda avfrostningen med hjälp av något slags värmeapparat — det kan skada plastytorna i skåpet. Använd inte heller vassa föremål att skrapa bort is med.

Smältvattnet rinner från uppsamlingshyllan genom ett rör som mynnar i en droppskål på baksidan av kylskåpet där vattnet avdunstar.

När all is smält, torkas kylskåpet ur och startas om.

Lägg in matvarorna men vänta med istillverkningen tills kylskåpet blivit kallt igen.

RENGÖRING AV KYLSKÅPET

Rengör kylskåpet regelbundet så att det hålls fräscht och hygieniskt.

Stäng först av kylskåpet. Rengör sedan insidan och inredningen med en duk som vridits ur i en lösning av handvarmt vatten med en tesked bikarbonat per halvliter.

Använd aldrig rengöringsmedel, skurpulver, starkt parfymerade produkter eller vaxpolish för rengöring av kylskåpets insida, eftersom sådana medel kan skada ytorna och efterlämna stark lukt. Utsidan bör torkas av med fuktig trasa med ett mildt rengöringsmedel.

Kylapparaten på skåpets baksida bör då och då göras ren med hjälp av en borste, men se till att kylskåpet är fränkopplat då detta sker.

AVSTÄNGNING AV KYLSKÅPET

Om inte kylskåpet skall användas på en tid...

- Stäng ventilen i gasledningen till kylskåpet.
- Ställ (alla) elektriska strömbrytare på "○".
- Ställ gasventilen på "○".
- Töm kylskåpet. Avfropa och rengör det, såsom tidigare beskrivits. Ställ dörrarna till kylskåpet och frysacket på glänt. Använd färdspärren för att låsa i detta läge.
- Kontrollera att innerbelysningen (inte i alla modeller) är släckt. Om ej: montera ur glödlampan.

OM KYLSKÅPET INTE FUNGERAR

Kontrollera följande innan ni tillkallar service:

1. Att instruktionerna i avsnittet SÅ STARTAR MAN KYLSKÅPET följs.
2. Att kylskåpet är i våg.
3. Om det är möjligt att starta kylskåpet på någon av de anslutna energislagen.
4. Om kylskåpet inte fungerar vid gasdrift, kontrollera
 - Att gasbehållaren inte är tom.
 - Att alla gasventiler är öppna.
5. Om kylskåpet inte fungerar på 12 V, kontrollera
 - Att 12 V spänningen är ansluten
 - Att säkringen för 12 V är hel.
 - Att batteriet inte är urladdat.
6. Om kylskåpet inte fungerar på 220 V, kontrollera
 - Att 220 V försörjningen är ansluten.
 - Att säkringen för 220 V är hel.

Om kylskåpet inte är tillräckligt kallt kan det bero på:

1. Att ventilationen är otillräcklig, genom att t.ex. myggnät eller vinterluckor stryper ventilationsvägarna.
2. Att kylelementen är igenfrostade.
3. Att temperaturkontrollen är fel inställd.
4. Att gastycket är felaktigt — kontrollera reducereventilen vid gasflaskan.
5. Att omgivningstemperaturen är för hög (t.ex. genom att ventilationsöppningarna befinner sig i ett slutet utrymme).
6. Att för mycket (varma) matvaror lagts in i kylskåpet på en gång.
7. Att dörren inte är riktigt stängd eller dörrtätningen defekt.

8. Mer än ett energislag används på samma gång.

Fungerar kylskåpet ändå inte normalt, tillkalla servicepersonal.

Det slutna kylsystemet får ej öppnas — det innehåller frätande ämnen under högt tryck.

SKÖTSEL

Kontrollera regelbundet att gasolslangen inte har sprickor eller djupa skavmärken. Kopplingarna bör läckprovas med såpvatten. Om någon skada eller läckage upptäcks tillkalla servicepersonal.

Vi rekommenderar att låta en fackman kontrollera kylskåpet en gång om året.

NÅGRA ALLMÄNNA TIPS

Se till att...

- Kylskåpet inte drivs med 12 V när husvagnen är uppställd, annars laddas batteriet ur på kort tid.
- Avfropa regelbundet.
- Göra rent och torka ur kylskåpet samt lämna dörren öppen när kylskåpet inte används på en tid.
- Varor som är flytande eller har stark lukt förpackas väl.
- Ventilationsöppningarna är fria.
- Hålla dörren låst under färd med hjälp av färdspärren.
- Driva kylskåpet med endast ett energislag i taget.

GARANTI

Kylskåpet har 1 års garanti som gäller under förutsättning att det används på normalt sätt och i enlighet med denna bruks- och installationsanvisning.

Kylskåpet omfattas dessutom av en Europagaranti enligt broschyr i skåpet.

SERVICE OCH RESERVDELAR

Service och reservdelar kan erhållas från Electroservice; se gula sidorna i telefonkatalogen.

TEKNISKA DATA

MODELL	RM 2200	RM 2260 RM 2262	RM 2266 RM 2267 RM 2268	RM 2290 RM 2291 RM 2292
Kylskåpet yttermått —				
Höjd (inkl. kontrollpanel)	615mm	826mm	826mm	826mm
Bredd	486mm	514mm	514mm	514mm
Djup (inkl. kylapparat)				
utan dörr	440mm	446mm	446mm	496mm
med dörr	479mm	485mm	485mm	535mm
Inbyggnadsmått —				
Höjd	617mm	825mm	825mm	825mm
Bredd	490mm	490mm	490mm	490mm
Djup	460mm	460mm	460mm	510mm
Hjulhusavsats —				
Höjd	—	221mm	—	—
Bredd	—	490mm	—	—
Djup	—	220mm	—	—
Volym —				
Brutto	60 liter	70 liter	77 liter	90 liter
därav frysack	3.4 liter	3.4 liter	7 liter	7 liter
Vikt (utan förpackning)	19 Kg	19 Kg	21 Kg	22 Kg
Elektriska data				
Effekt 220 V	95W	115W	115W	115W
12 V	95W	115W	115W	115W
Energiförbrukning/24h	1.6kWh	2.3kWh	2.4kWh	2.5kW
Gastekniska data				
Märkeffekt	200W	200W	200W	200W
min. flamma	90W	90W	90W	90W
Gasförbrukning/24h	0.21kg	0.24kg	0.27kg	0.29kg
Köldmedium	R717	R717	R717	R717

This appliance conforms with E.E.C. Directive 82/499 relating to radio interference.

Cet appareil est conforme à la directive 82/499 de la CEE sur les signaux parasites.

Dieses Gerät entspricht der EWG-Funkentstörungsvorschrift 82/499.

Dit toestel voldoet aan E.G-richtlijn 82/499 aangaande radiostoring.

Quest'apparecchio si conforma alla Regola 82/499 del C.E.E. relativa alle interferenze radio.

Denna apparat är i överensstämmelse med EEGs Direktiv beträffande radiostörningar.

Denne støvsugeren oppfyller kravene til EEC Directive 82/499 vedrørende radiostøy.

Dette apparatur er fremstillet i overensstemmelse med E.E.C. regulativ 82/499 i relation til radioforstyrrelser.

 **Electrolux**
ELECTROLUX LEISURE APPLIANCES LIMITED

ELECTROLUX LEISURE APPLIANCES LTD.
P.O. BOX 88 OAKLEY ROAD
LUTON, BEDFORDSHIRE LU4 9QQ

822 26 08