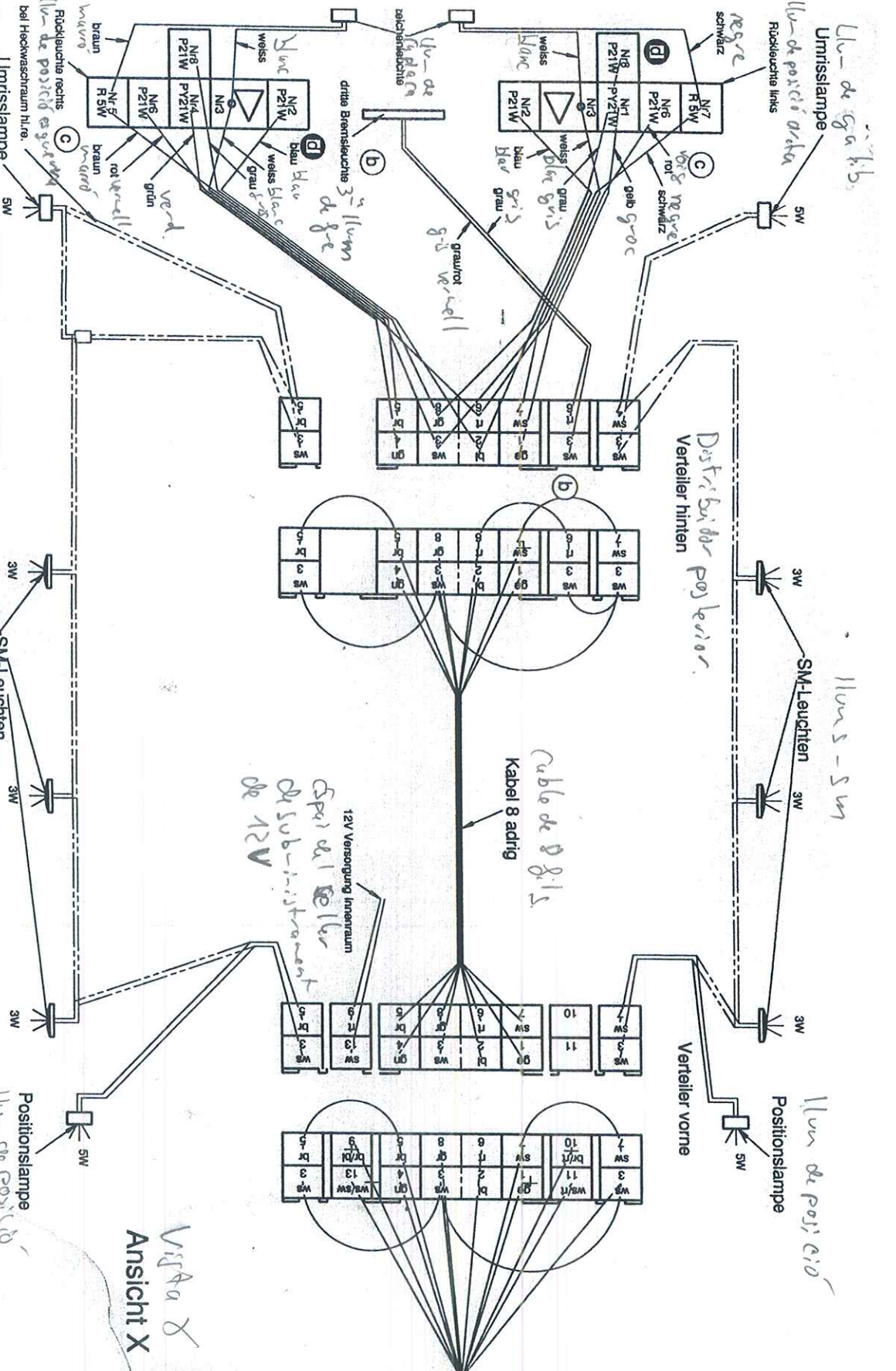
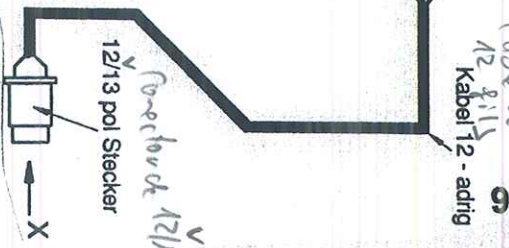


Iluminación del vehículo 12V - 13 pol.
 12/13 pol. Stecker



Nr.	Farbe	Stromkreis	Kontakt Nr. DIN
1	gelb	Blinklicht II.	L
2	blau	Nebelschluß.	54g
3	weiß	Masse I, 1-8	31
4	grün	Blinklicht re.	R
5	braun	Blinklicht re.	58R
6	rot	Bremssicht.	54
7	schwarz	Rücklicht II.	58L
8	grau	Rücklicht I.	---
9	braun/blau	Dauerpluse	---
10	braunrot	Ladepuls	---
11	weissrot	Masse I, 10	---
12	---	nicht belegt	---
13	weiss/schwarz	Masse I, 9	---

410 beidseitig ohne SM-Leuchten
 450-740 beidseitig 2 bis 3 SM-Leuchten

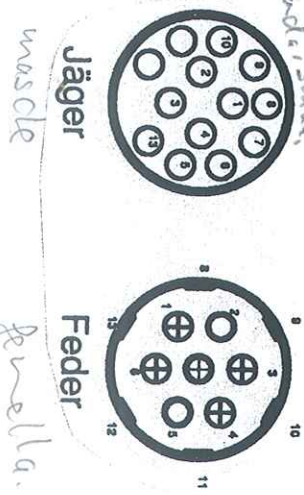
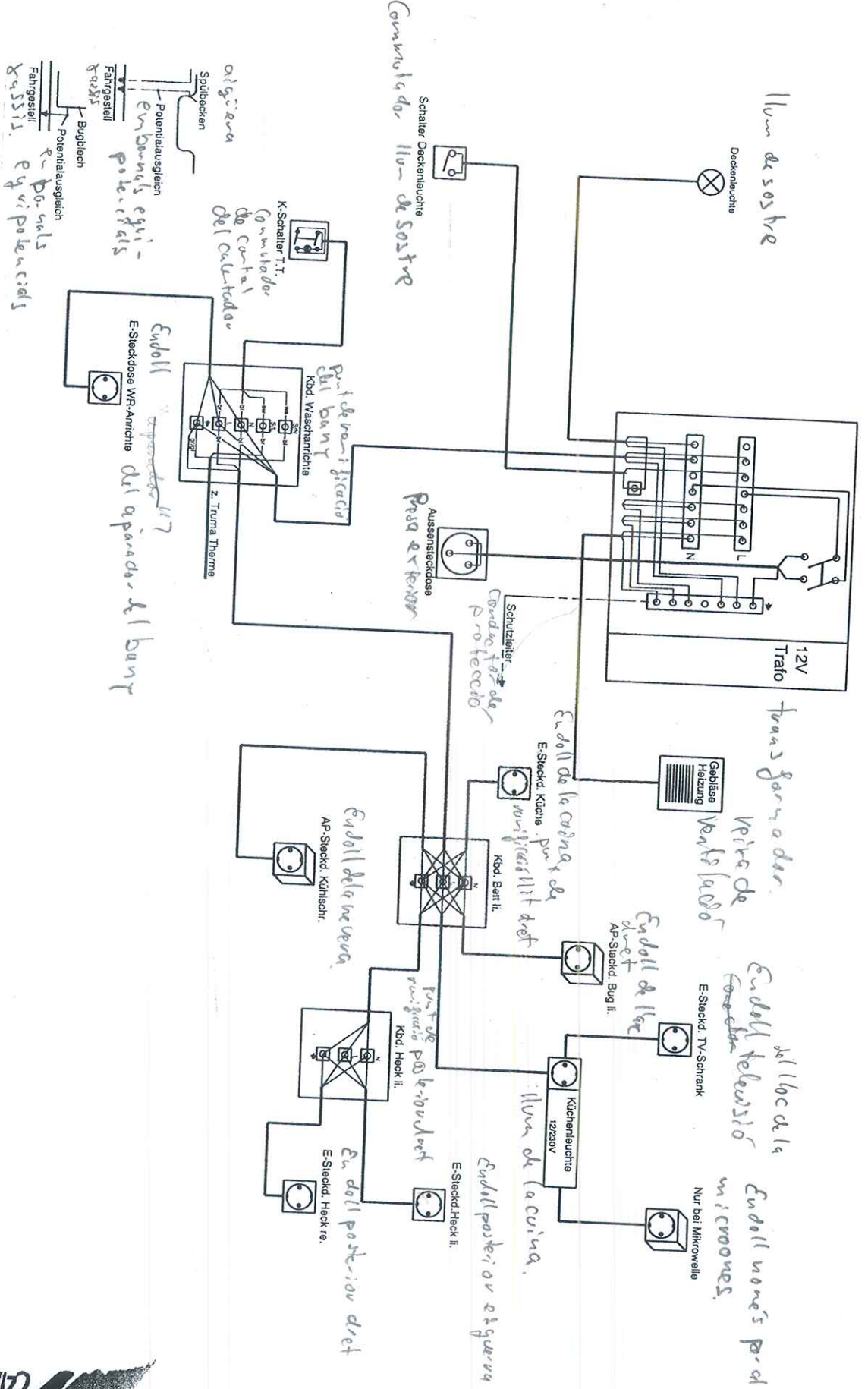


Diagrama de cablejat 230V

Schaltplan 230 V
Saphir 470 TFB
2.470.501.070.002
Ausgabe: Juli 2006

Edició



= Aufputz, E= Einbau, DstK= Dachstaukasten, DW= Doppelwipp, K= Kontroll, Kbd= Kabelabzweigdose, Klds= Kleiderschrank,
 b= Leitungsverbinder, Stvb= Steckverbinder, T.T.= Truma Therme, WH= Wasserhahn, WR= Waschraum, VZl= Vorzeitleuchte,
 Cornectores de
 muntatge (ruixes)
 Gabinet de dalt paral·lel de doble
 aïllament
 Corral
 Part de vor-i-giacid
 Avarani
 Cornectores de
 Cablejador
 Airefeta
 llum del tendal